



# Silent Extractor para baño

100 - 200 - 300

Sus componentes permiten absorber las vibraciones del motor, disminuyendo el ruido del extractor, así como la vibración en paredes y techos.

## APLICACIONES

CUARTOS DE ASEO Y SANITARIOS DE:



HOTELES



RESTAURANTES



OFICINAS



LOCALES COMERCIALES

## CARACTERÍSTICAS

- Diseño patentado por S&P que incluye silentblocks contruidos en bimaterial con componentes altamente resistentes y capaces de absorber las vibraciones generadas por el motor.
- Incorpora rodamientos a bolas que aseguran una larga vida con las máximas prestaciones.
- Compuerta antirretorno para evitar la entrada del aire del exterior cuando el equipo se encuentra apagado.

## ACCESORIOS

Consultar pág. 42



## CARACTERÍSTICAS TÉCNICAS

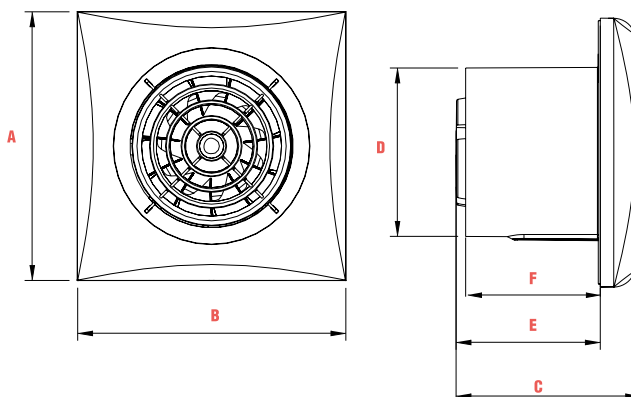
\*Nivel sonoro medido de acuerdo con las normas AMCA 300/05 y 301/05

Modelo	Velocidad RPM	Potencia W	Tensión Volts	Caudal a descarga libre m³/hr / CFM	Presión sonora dB (A)*	Frecuencia Hz
<b>SILENT 100</b>	2500	13	120	95 / 56	27	60
<b>SILENT 200</b>	2400	18	120	185 / 106	33	60
<b>SILENT 300</b>	1750	28	120	280 / 165	32	60

## DIMENSIONES

Dimensiones en mm

	SILENT 100	SILENT 120	SILENT 150
<b>A</b>	158	180	214
<b>B</b>	158	180	214
<b>C</b>	109	117	147
<b>D</b>	99	117	147
<b>E</b>	85	89	112
<b>F</b>	78	89	95





**CURVAS**

