

HAIB-T Extractores axiales de tejado

HAIB-T 800, 1000 y 1250

Esta gama de extractores axiales, en transmisión polea y banda, es especial para mover grandes volúmenes de aire.

Su diseño constructivo le garantiza una excelente protección contra la corrosión y ambientes de intemperie.

APLICACIONES



LOCALES DEPORTIVOS



ALMACENES Y BODEGAS



NAVES INDUSTRIALES



CUARTOS DE MÁQUINAS



CENTROS COMERCIALES

ACCESORIOS

Consultar pág. 145



CARACTERÍSTICAS

- Marco embocadura y domo protector, fabricados en fibra de vidrio de alta resistencia.
- Conjunto soporte pintado.
- Guarda de seguridad en la succión, tropicalizado.
- Chumaceras y caja cojines con rodamientos a bolas.
- Motores monofásicos y trifásicos.
- Accesorio opcional: Malla pajarera.

CARACTERÍSTICAS TÉCNICAS

*Los valores de velocidad, potencia, voltaje e intensidad son nominales

*Nivel sonoro medido de acuerdo con las normas AMCA 300/05 y 30/05

Modelo	Velocidad RPM	Potencia W	Tensión Volts	Intensidad A	Caudal a descarga libre m ³ /hr / CFM	Potencia sonora dB (A)	Peso aprox. kg
HAIB-800	570	1/4	127 / 220	7.6 / 3.3	11,504 / 6,771	69	52
HAIT-800	570	1/3	208-230 / 460	1.4-1.4 / 0.7	11,504 / 6,771	69	52
HAIB-1000	400	1/2	127 / 220	10.8 / 4.6	19,152 / 11,237	69	58
HAIT-1000	400	1/2	208-230 / 460	1.99-1.9 / .98	19,152 / 11,237	69	58
HAIB-1250	400	3/4	127 / 220	13.6 / 6.1	25,469 / 14,991	73	73
HAIT-1250	400	3/4	208-230 / 460	2.8-3.2 / 1.6	25,469 / 14,991	73	73
HAIT-1-1250	500	1	230 / 460	3.0 / 1.5	31,836 / 18,738	77	74
HAIT-2-1250	575	2	230 / 460	5.70 / 2.80	36,612 / 21,549	81	76
HAIT-3-1250	700	3	230 / 460	7.8 / 3.9	43,531 / 25,622	82	81

Nota: Estos equipos pueden suministrarse con malla de protección a la descarga con costo adicional.

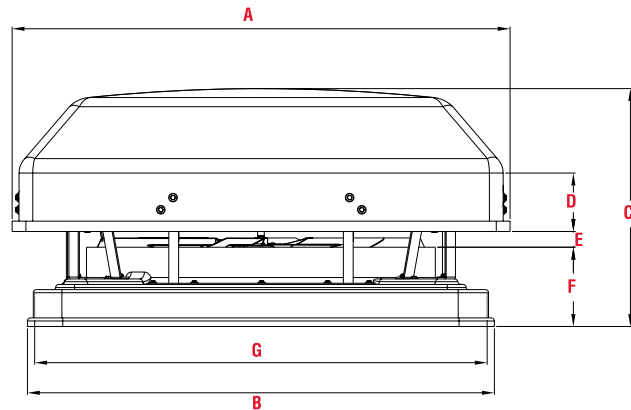


HAIB-T - AXIALES DE TEJADO
HAIB-T 800, 1000 y 1250

DIMENSIONES

Dimensiones en mm

	HAI 800	HAI 1000	HAI 1250
A	1200	1446	1726
B	1115	1356	1644
C	590	690	730
D	135	170	200
E	4	46	24
F	175	230	250
G	1071	1314	1596



CURVAS CARACTERÍSTICAS

